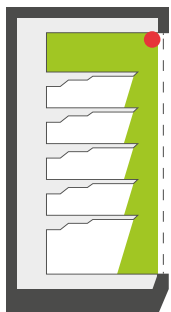


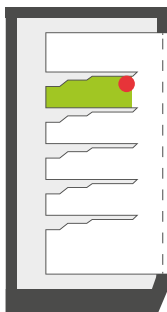
Seria LCR

Instrukcja montażu

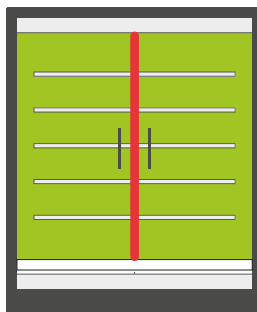
LCR-C / CD



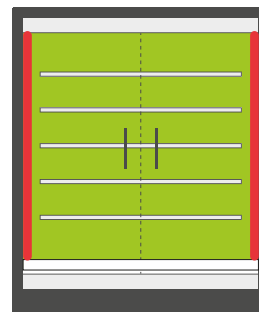
LCR-H



LCR-VC



LCR-VLR

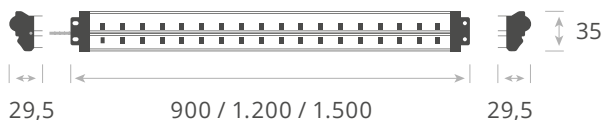


LCR-H (pozioma)	półka/poręcz
LCR-V (pionowa)	belka drzwi
LCR-C (Canopy)	półka górna
LCR-CD (Canopy - Double beam)	przód produktów/półka górna
Napięcie robocze	24 V DC
Zastosowanie opraw	oświetlenie urządzeń chłodniczych
Spójność odwzorowania barw	3 SDCM
Żywotność	L80 B10 50.000 h @ 10°C
Zakres temp. otoczenia pracy ta	-30°C do +10°C
Materiał	poliwęglan / aluminium
Możliwość łączenia	LCR-H asym L300 = maks. 15 szt.
	LCR-H asym L900 = maks. 7 szt.
	LCR-H asym L1200 = maks. 5 szt.

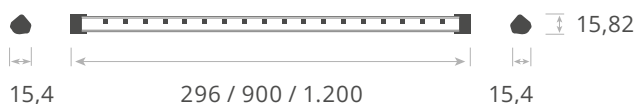
LCR-C



LCR-CD



LCR-H



LCR-VLR



LCR-VC



wymiary podano w mm

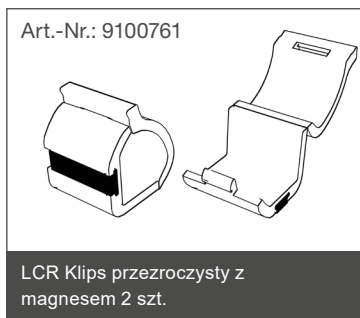
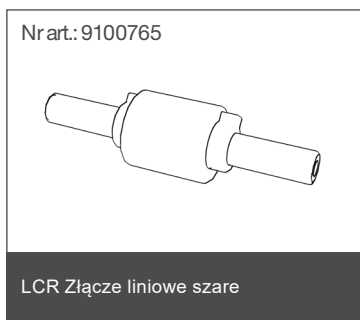
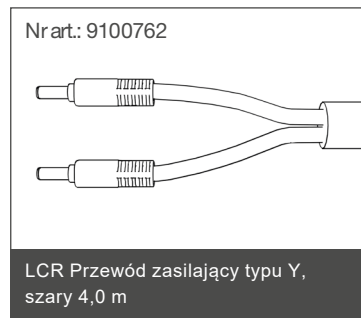
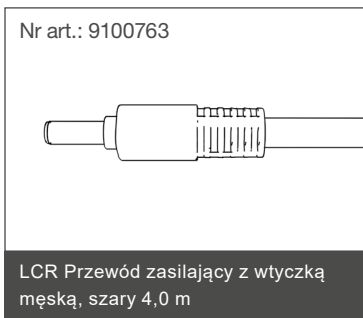


Objaśnienie symboli znajdziesz na ostatniej stronie instrukcji w rubryce „Uwagi dotyczące opraw”

Seria LCR

Akcesoria

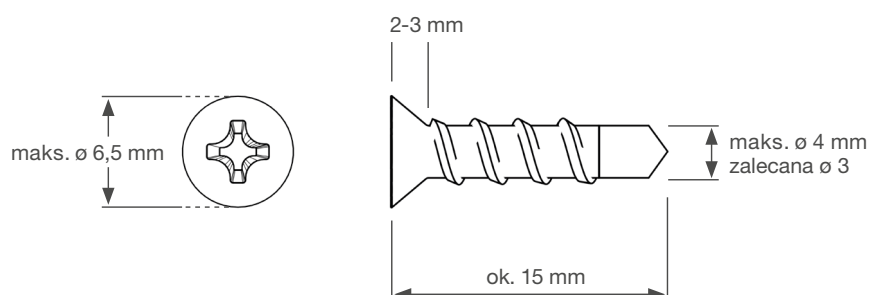
Numer artykułu	Opis artykułu
9100758	LCR-CD Przewód zasilający 4,0 m
9100764	LCR Przewód zasilający z wtyczką żeńską, szary 4,0 m



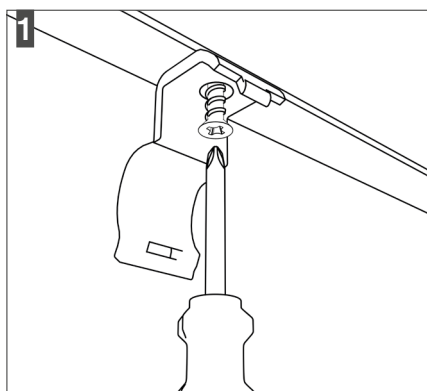
Seria LCR

Montaż

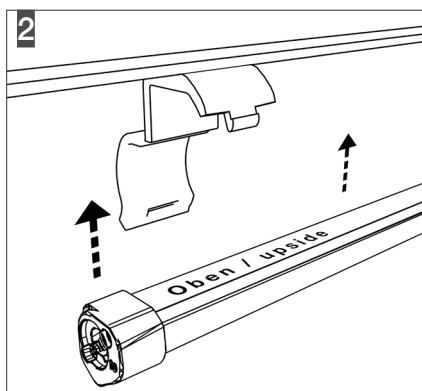
Zalecane śruby: łeb stożkowy z końcówką wierzącą



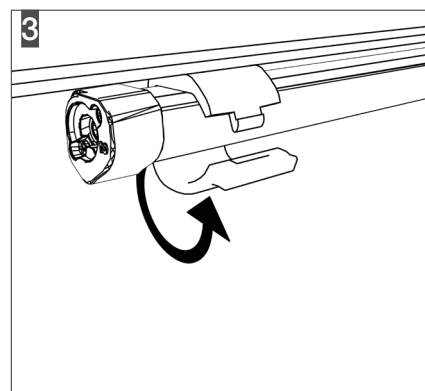
A. Instalacja z zastosowaniem klipsa mocowanego śrubami: LCR-C | LCR-H | LCR-VLR



1. Przed użyciem zalecanych śrub upewnij się, że podczas ich wkręcania nie uszkodzisz żadnych kabli ani przewodów w urządzeniu chłodniczym.

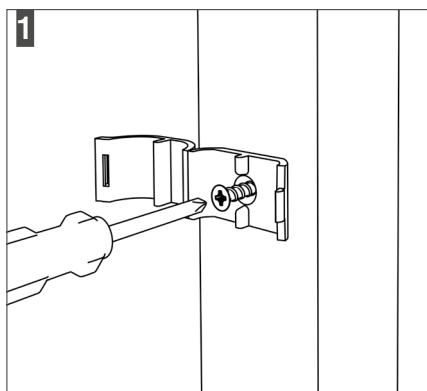


2. Ułożenie lamp w prawidłowej pozycji ułatwiają symbole montażowe: **Oben / upside** (Przód) lub **Rückseite / back side** (Tył). Symbole służą do wspomagania prawidłowego pozycjonowania lamp. Otwór lub magnes muszą zawsze przylegać do powierzchni tych symboli.

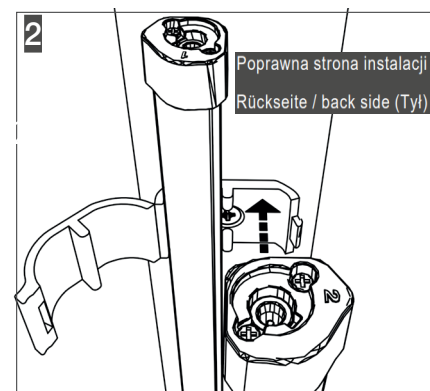


3. Zamknij klips mocowany za pomocą śrub. Jeśli nie można swobodnie zamknąć klipsa, sprawdź czy lampy zostały prawidłowo włożone, patrz rys. 2.

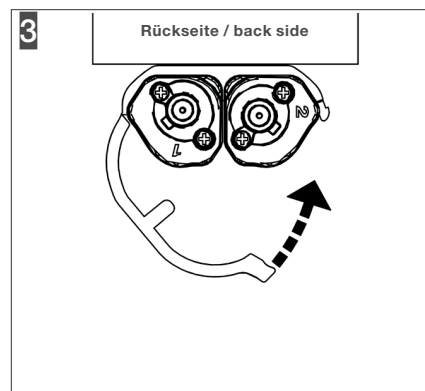
B. Instalacja z zastosowaniem podwójnego klipsa: LCR-VC = 2 szt. LCR-VLR



1. Przed użyciem zalecanych śrub upewnij się, że podczas wkręcania nie uszkodzisz żadnych kabli ani przewodów w urządzeniu chłodniczym.



2. Podczas instalacji LCR-VC, upewnij się że symbole montażowe **Rückseite / back side** (Tył) są skierowane ku belce drzwiowej.

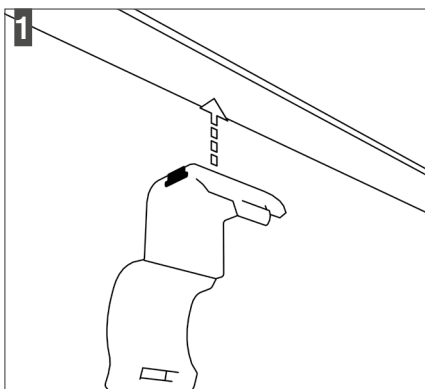


3. Zamknij podwójny klips. Jeśli nie można swobodnie zamknąć klipsa, sprawdź czy lampy zostały prawidłowo włożone, patrz rys. 2.

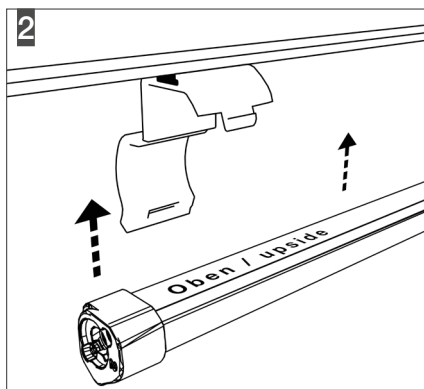
Seria LCR

Montaż

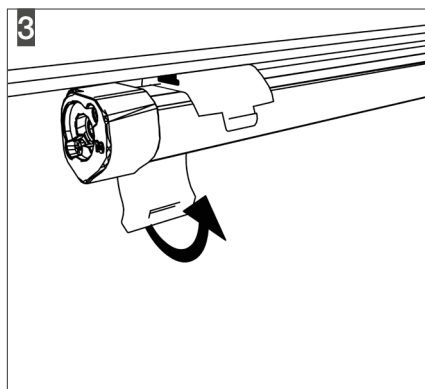
C. Instalacja z zastosowaniem klipsa z magnesem: LCR-C | LCR-H asym



1. Przyczep klips magnetyczny do docelowej metalowej powierzchni.



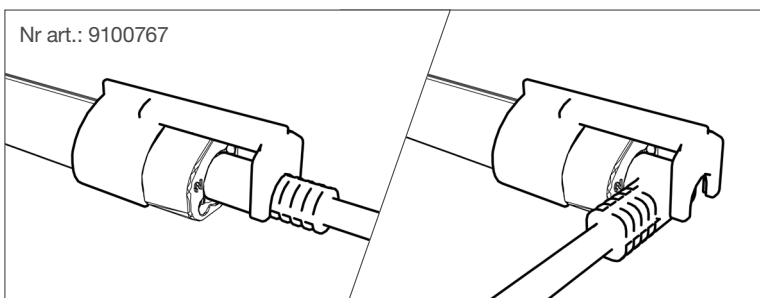
2. Ułożenie lamp w prawidłowej pozycji ułatwiają symbole montażowe: Oben / upside (Przód) lub Rückseite / back side (Tył). Symbole służą do wspomaganie prawidłowego pozycjonowania lamp. Magnes musi zawsze przylegać do powierzchni tych symboli.



3. Zamknij podwójny klips. Jeśli nie można swobodnie zamknąć klipsa z magnesem, sprawdź czy lampy zostały prawidłowo włożone, patrz rys 2

D. Klips zabezpieczający

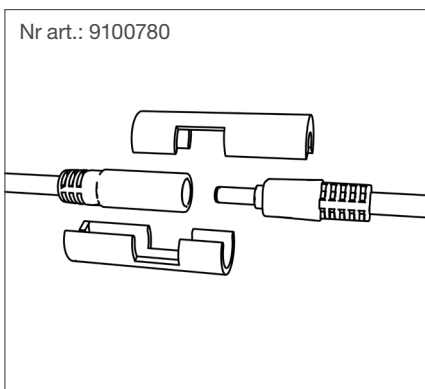
LCR-C | LCR-H asym | LCR-VLR | LCR-VC



Blokada złącza dotyczy wszystkich typów LCR (z wyjątkiem LCR-CD). Zawsze użyj jednej blokady po stronie kabla zasilającego (jedna blokada na wtyczkę).

E. Klips zabezpieczający

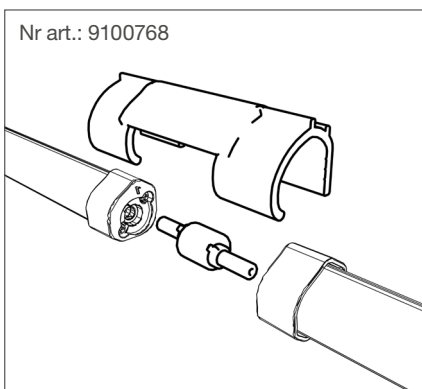
LCR-CD



Blokada złącza przeznaczona wyłącznie dla LCR-CD. Zawsze użyj jednego zestawu (2 szt.) na złącze.

F. Klips zabezpieczający

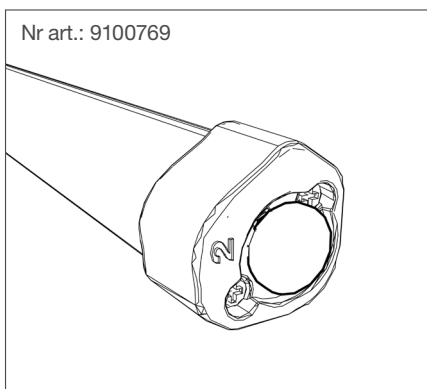
LCR-H asym



Złącze liniowe wraz klipsem zabezpieczającym zostały zaprojektowane w celu łączenia lamp LCR-H asym.

G. Zaślepka końcowa

LCR-C | LCR-H asym | LCR-VLR | LCR-VC



Zaślepka końcowa jest wymagana w celu zapewnienia ochrony IP wejścia po stronie niezasilanej. Do każdej lampy 1 sztuka.

Seria LCR

LCR-C

Numer artykułu	Kod produktu	Moc	Strumień świetlny
9100770	LCR-L900-940-C	6,3 W	880 lm
9100771	LCR-L900-957-C	6,3 W	880 lm
9100772	LCR-L900-FM-C	6,3 W	620 lm
9100773	LCR-L1200-940-C	8,4 W	1170 lm
9100774	LCR-L1200-957-C	8,4 W	1170 lm
9100775	LCR-L1200-FM-C	8,4 W	820 lm
9100776	LCR-L1500-940-C	10,5 W	1470 lm
9100777	LCR-L1500-957-C	10,5 W	1470 lm
9100778	LCR-L1500-FM-C	10,5 W	980 lm

LCR-VC

Numer artykułu	Kod produktu	Moc	Strumień świetlny
9100722	LCR-L750-940-VC*	15 W	1575 lm
9100723	LCR-L750-957-VC*	15 W	1575 lm
9100724	LCR-L750-FM-VC*	15 W	1350 lm
9100752	LCR-L950-940-VC*	19 W	2010 lm
9100753	LCR-L950-957-VC*	19 W	2010 lm
9100754	LCR-L950-FM-VC*	19 W	1710 lm
9100755	LCR-L1350-940-VC*	27 W	2835 lm
9100756	LCR-L1350-957-VC*	27 W	2835 lm
9100757	LCR-L1350-FM-VC*	27 W	2430 lm
9100725	LCR-L1500-940-VC*	30 W	3150 lm
9100726	LCR-L1500-957-VC*	30 W	3150 lm
9100727	LCR-L1500-FM-VC*	30 W	2700 lm
9100728	LCR-L1700-940-VC*	34 W	3570 lm
9100729	LCR-L1700-957-VC*	34 W	3570 lm
9100730	LCR-L1700-FM-VC*	34 W	3060 lm

LCR-H asym

Numer artykułu	Kod produktu	Moc	Strumień świetlny
9100686	LCR-L300-940-ASYM	2,1 W	243 lm
9100687	LCR-L300-957-ASYM	2,1 W	243 lm
9100688	LCR-L300-FM-ASYM	2,1 W	189 lm
9100689	LCR-L900-940-ASYM	6,3 W	730 lm
9100690	LCR-L900-957-ASYM	6,3 W	730 lm
9100691	LCR-L900-FM-ASYM	6,3 W	568 lm
9100692	LCR-L1200-940-ASYM	8,4 W	975 lm
9100693	LCR-L1200-957-ASYM	8,4 W	975 lm
9100694	LCR-L1200-FM-ASYM	8,4 W	757 lm

LCR-CD

Numer artykułu	Kod produktu	Moc	Strumień świetlny
9100677	LCR-L900-940-CD	15 W	1665 lm
9100678	LCR-L900-957-CD	15 W	1665 lm
9100679	LCR-L900-FM-CD	15 W	1355 lm
9100680	LCR-L1200-940-CD	20 W	2220 lm
9100681	LCR-L1200-957-CD	20 W	2220 lm
9100682	LCR-L1200-FM-CD	20 W	1895 lm
9100683	LCR-L1500-940-CD	28 W	3108 lm
9100684	LCR-L1500-957-CD	28 W	3108 lm
9100685	LCR-L1500-FM-CD	28 W	2720 lm

LCR-VLR

Numer artykułu	Kod produktu	Moc	Strumień świetlny
9100698	LCR-L750-940-VLR	7,5 W	788 lm
9100699	LCR-L750-957-VLR	7,5 W	788 lm
9100700	LCR-L750-FM-VLR	7,5 W	675 lm
9100740	LCR-L950-940-VLR	9,5 W	1005 lm
9100741	LCR-L950-957-VLR	9,5 W	1005 lm
9100742	LCR-L950-FM-VLR	9,5 W	855 lm
9100743	LCR-L1350-940-VLR	13,5 W	1420 lm
9100744	LCR-L1350-957-VLR	13,5 W	1420 lm
9100745	LCR-L1350-FM-VLR	13,5 W	1215 lm
9100701	LCR-L1500-940-VLR	15 W	1575 lm
9100702	LCR-L1500-957-VLR	15 W	1575 lm
9100703	LCR-L1500-FM-VLR	15 W	1350 lm
9100704	LCR-L1700-940-VLR	17 W	1785 lm
9100705	LCR-L1700-957-VLR	17 W	1785 lm
9100706	LCR-L1700-FM-VLR	17 W	1530 lm

Seria LCR

Uwagi dotyczące oprav



PL Ostrzeżenie. Urządzenie czułe na wyładowania elektrostatyczne.

Uwagi dotyczące użytkowania oprav świetlnych

Produkty z serii LCR służą do oświetlenia urządzeń chłodniczych. Instalacja lamp może być przeprowadzona wyłącznie przez wykwalifikowanego elektryka.

Należy stosować wyłącznie certyfikowane urządzenia sterujące LED zgodne z normą EN 61347-2-13:2014+A1:2017.

Jeżeli urządzenie zasilające ma niższy stopień ochrony (np. IP20) niż lampa (IP65), upewnij się, że jest ono zainstalowane w jednostkach chłodniczych zgodnie z obowiązującymi standardami.

Źródło światła tej lampy nie jest wymienne! Gdy żywotność źródła światła dobiegnie końca, należy wymienić całą lampę. Przed przystąpieniem do instalacji elektrycznej, konserwacji lub czyszczenia należy odłączyć obwód od sieci i zabezpieczyć przed ponownym przypadkowym włączeniem.

Do czyszczenia lampy należy używać miękkiej, suchej ściereczki bez detergentu. Aby usunąć uporczywe plamy, w razie potrzeby użyj lekko wilgotnej szmatki. Nigdy nie używaj materiałów ściernych lub żrących.

Uwagi dotyczące śrub: zalecamy użycie rekomendowanych śrub. Przed instalacją należy upewnić się, że zalecane rozmiary i długości będą odpowiednie w danej sytuacji montażowej i nie spowodują uszkodzenia urządzenia lub jego przewodów.

IP65

Oznaczenie IP65 wskazuje stopień ochrony urządzenia elektrycznego
6: Ochrona przed dotknięciem części niebezpiecznych, ochrona przed wnikaniem pyłu

5: Ochrona przed strugą wody laną na obudowę z dowolnego kierunku



III klasa bezpieczeństwa oprawy oświetleniowej



Poprzez umieszczenie oznakowania CE, producent wskazuje, że produkt spełnia mające zastosowanie wymagania określone we wspólnotowym prawodawstwie harmonizacyjnym, przewidującym jego umieszczenie.



Symbol przekreślonego kosza na śmieci na produkcie lub jego opakowaniu oznacza, że produktu nie wolno wyrzucać do zwykłych pojemników na odpady. Obowiązkiem użytkownika jest przekazanie zużytego sprzętu do wyznaczonego punktu zbiórki w celu recyklingu odpadów powstałych ze sprzętu elektrycznego i elektronicznego.



do zastosowania jako oświetlenie w urządzeniach chłodniczych

24 V  zasilanie prądem stałym 24V

ta: minimalna i maksymalna dopuszczalna temperatura otoczenia -30°C do +10°C