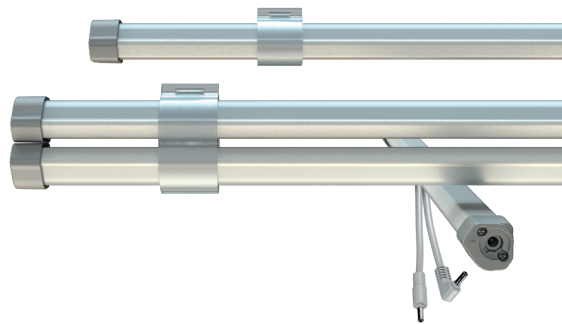


TECHNISCHE DATEN

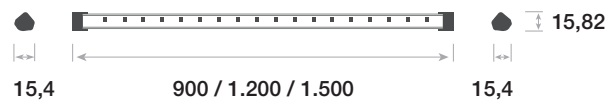
| | |
|---------------------|--|
| Leistung | 6,3 - 10,5 W |
| Betriebsspannung | 24 V DC |
| Leuchtentyp | Lichtleiste |
| LED Type | SMD |
| Steuerung | PWM |
| Lichteffizienz | bis zu 140 lm/W |
| Farbkonsistenz | SDCM3 |
| Lebensdauer | L80 B10 50.000 h @ 10°C |
| Umgebungstemperatur | -30°C bis +10°C |
| Material | Metall/Kunststoff |
| Kaskadierung | nein |
| Garantie | 5 Jahre |
| Lieferumfang | inkl. 1 St. Hohlbuchsen Schutzkappe |



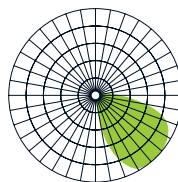
AUSFÜHRUNGEN



ABMESSUNGEN (mm)



ABSTRAHLWINKEL



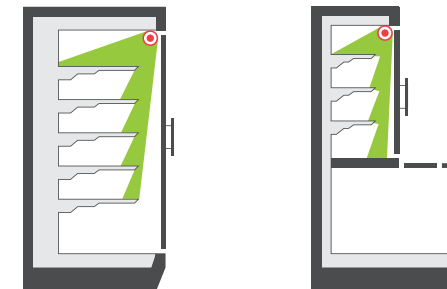
HIGHLIGHTS

- kostengünstiges Nachrüstsystem
- speziell für Kühlmöbel -30 bis +10 Grad (IP 65)
- flexibel integrierbar durch vielfältiges Zubehör
- brilliantes Licht mit CRI 90
- Installation: per Magnet oder Schraubclip
- Spritzwassergeschützte Buchsenstecker (beidseitig)

ANWENDUNGSBEREICH LCR-C

Anbringung im Möbelkopf, zur Ausleuchtung der oberen Fachböden.

- Kühlregal (offen / geschlossen)
- Tiefkühlschrank
- Tiefkühlkombination



NORMEN LCR-SERIE

| |
|-------------------------------|
| IEC 60598-1-2014 |
| IEC 60598-1-2014/AMD1:2017 |
| IEC 60598-2-1-2020 |
| IEC 60335-1-2010 |
| IEC 60335-1-2010/AMD1:2013 |
| IEC 60335-1-2010/AMD2:2016 |
| IEC 60335-2-89:2010 |
| IEC 60335-2-89:2010/AMD1:2012 |
| IEC 60335-2-89:2010/AMD2:2015 |

| Artikelnummer | Produktcode | Leistung | Lichtfarbe Ledxon | CRI | Lichtstrom | Abstrahlcharakteristik | Länge |
|---------------|------------------|----------|----------------------|-----|------------|------------------------|---------|
| 9100677 | LCR-L900-940-CD | 15 W | 4000 K | 90 | 1665 lm | Canopy Doublebeam | 900 mm |
| 9100678 | LCR-L900-957-CD | 15 W | 5700 K | 90 | 1665 lm | Canopy Doublebeam | 900 mm |
| 9100679 | LCR-L900-FM-CD | 15 W | Fresh meat | 90 | 1355 lm | Canopy Doublebeam | 900 mm |
| 9100680 | LCR-L1200-940-CD | 20 W | 4000 K | 90 | 2220 lm | Canopy Doublebeam | 1200 mm |
| 9100681 | LCR-L1200-957-CD | 20 W | 5700 K | 90 | 2220 lm | Canopy Doublebeam | 1200 mm |
| 9100682 | LCR-L1200-FM-CD | 20 W | Fresh meat | 90 | 1895 lm | Canopy Doublebeam | 1200 mm |
| 9100683 | LCR-L1500-940-CD | 28 W | 4000 K | 90 | 3108 lm | Canopy Doublebeam | 1500 mm |
| 9100684 | LCR-L1500-957-CD | 28 W | 5700 K | 90 | 3108 lm | Canopy Doublebeam | 1500 mm |
| 9100685 | LCR-L1500-FM-CD | 28 W | Fresh meat | 90 | 2720 lm | Canopy Doublebeam | 1500 mm |

ZUBEHÖR



| Artikelbezeichnung | Artikelnummer |
|---|---------------|
| Anschlusskabel Stecker Männchen Grau 4,0m | 9100763 |
| Anschlusskabel Winkelstecker Grau 4,0m | 9100759 |
| LCR Steckerverriegelung transparent | 9100767 |
| Hohlbuchsen Schutzkappe Grau | 9100769 |
| LCR Clip transparent 2er Set | 9100760 |
| LCR Clip transparent 2er Set mit Magnet 2er Set | 9100761 |

WICHTIGE HINWEISE

Alle technischen Parameter gelten für das gesamte Produkt. Aufgrund des komplexen Herstellungsprozesses von Leuchtdioden stellen die angegebenen typischen LED Parameter nur rein statistische Größen dar und können ggf. abweichen.

Die angegebene Verwendungsart ist unbedingt einzuhalten. Abweichungen können die Stabilität der Befestigung beeinträchtigen. Bitte beachten Sie vor der Verwendung der Produkte die Hinweise in der Montageanleitung.

| | |
|------------------------------------|--------|
| Quecksilbergehalt | 0,0 mg |
| Quecksilberfrei | ja |
| Fachgerecht zu entsorgen nach WEEE | ja |

HINWEISE ZUR LEBENSDAUER

Entscheidende Faktoren für die Lebensdauer sind die Umgebungstemperatur und die Betriebstemperatur (Tc). Eine Überschreitung der zulässigen Grenzwerte hat eine wesentliche Reduktion der Lebensdauer zur Folge und kann bis hin zur Zerstörung der Produkte führen. Die angegebene Lebensdauer stellt eine statistische Größe dar.

HINWEISE ZU ELEKTRISCHEN UND LICHTTECHNISCHEN DATEN

Farbkoordinaten nach CIE 1931

Messumgebungstemperatur: $t_a = 25^\circ\text{C}$

Messtoleranz Farbkoordinaten (x/y) +/- 0,005

Toleranzbereich elektrischer / lichttechnischer Daten: +/- 10%

HAFTUNGSAUSSCHLUSS

Änderungen und Irrtümer vorbehalten. Durch die stetige Weiterentwicklung aller Produkte, kann es jederzeit zu technischen und gestalterischen Änderungen kommen. Vergewissern Sie sich, dass Sie immer den neusten Stand des Datenblattes verwenden.

Weitere Produktdaten sowie aktuelle Informationen finden Sie auf www.lxpro.pl

5 YEARS
WARRANTY

