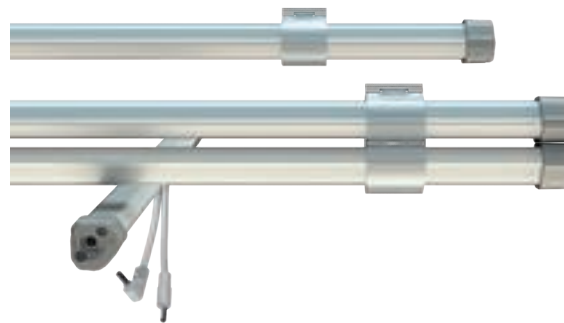


TECHNISCHE DATEN

Leistung	6,3 - 8,4 W
Betriebsspannung	24 V DC
Leuchtentyp	Lichtleiste
LED Type	SMD
Steuerung	DrehSchalter/App
Lichteffizienz	bis zu 140 lm/W
Farbkonsistenz	SDCM3
Lebensdauer	L80 B10 50.000 h @ 10°C
Umgebungstemperatur	-30°C bis +10°C
Material	Metall/Kunststoff
Kaskadierung	nein
Garantie	5 Jahre
Lieferumfang	inkl. 1 St. Hohlbuchsen Schutzkappe



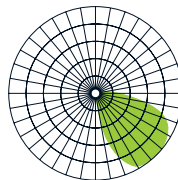
AUSFÜHRUNGEN



ABMESSUNGEN (mm)



ABSTRAHLWINKEL



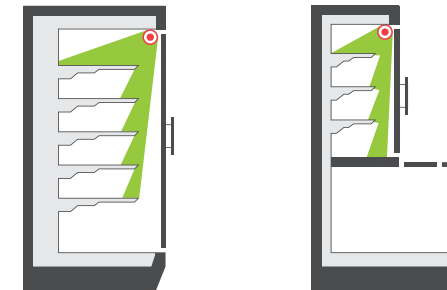
HIGHLIGHTS

- Lichtfarbe einstellbar mittels lxpro DrehSchalter
- optional per App dimmbar & einstellbar
- Integration der Lichtsteuerung in Steuergerät des Kühlmöbels möglich
- zusätzliche Sensorik integrierbar
- Farbwechsel von Mead zu Neutralweiß oder Wechsel der Weißlichtfarben
- Kosteneinsparung durch reduzierte Produktvielfalt
- Lichtfarbe anpassbar an individuelle Kundenwünsche

ANWENDUNGSBEREICH LCR-C-Tunable

Anbringung im Möbelkopf, zur Ausleuchtung der oberen Fachböden.

- Kühlregal (offen / geschlossen)
- Tiefkühlschrank
- Tiefkühlkombination



NORMEN LCR-Tunable SERIE

IEC 60598-1-2014

IEC 60598-1-2014/AMD1:2017

IEC 60598-2-1-2020

IEC 60335-1-2010

IEC 60335-1-2010/AMD1:2013

IEC 60335-1-2010/AMD2:2016

IEC 60335-2-89:2010

IEC 60335-2-89:2010/AMD1:2012

IEC 60335-2-89:2010/AMD2:2015

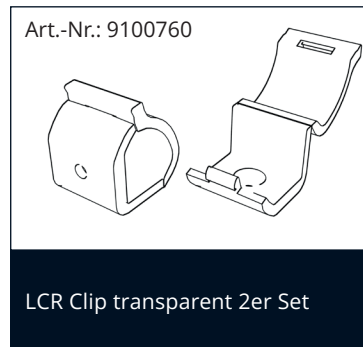
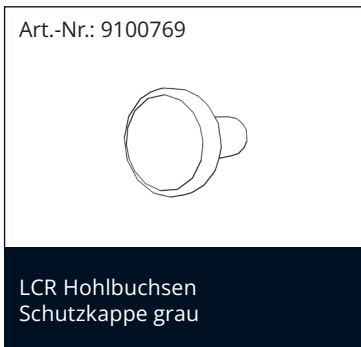
IEC 55015:2019-11+A11:2020

IEC 61000-4-3:2021-06

IEC 61000-4-2:2011

Artikelnummer	Produktcode	Leistung	Lichtfarbe	CRI	Lichtstrom	Abstrahlcharakteristik	Länge
6100194	LCR-TUNE-L900-C-940/FM	6,3 W	4000 K - Fresh meat	90	880 lm	Canopy	900 mm
6100200	LCR-TUNE-L900-C-927/960	6,3 W	2700 K - 6000 K	90	880 lm	Canopy	900 mm
6100195	LCR-TUNE-L1200-C-940/FM	8,4 W	4000 K - Fresh meat	90	1170 lm	Canopy	1200 mm
6100201	LCR-TUNE-L1200-C-927/960	8,4 W	2700 K - 6000 K	90	1170 lm	Canopy	1200 mm

ZUBEHÖR



Artikelbezeichnung	Artikelnummer
Anschlusskabel Stecker Männchen Grau 4,0m	9100763
Anschlusskabel Winkelstecker Grau 4,0m	9100759
LCR Steckerverriegelung transparent	9100767
Hohlbuschen Schutzkappe Grau	9100769
LCR Clip transparent 2er Set	9100760
LCR Clip transparent 2er Set mit Magnet 2er Set	9100761

WICHTIGE HINWEISE

Alle technischen Parameter gelten für das gesamte Produkt. Aufgrund des komplexen Herstellungsprozesses von Leuchtdioden stellen die angegebenen typischen LED Parameter nur rein statistische Größen dar und können ggf. abweichen.

Die angegebene Verwendungsart ist unbedingt einzuhalten. Abweichungen können die Stabilität der Befestigung beeinträchtigen. Bitte beachten Sie vor der Verwendung der Produkte die Hinweise in der Montageanleitung.

Quecksilbergehalt	0,0 mg
Quecksilberfrei	ja
Fachgerecht zu entsorgen nach WEEE	ja

HINWEISE ZUR LEBENSDAUER

Entscheidende Faktoren für die Lebensdauer sind die Umgebungstemperatur und die Betriebstemperatur (Tc). Eine Überschreitung der zulässigen Grenzwerte hat eine wesentliche Reduktion der Lebensdauer zur Folge und kann bis hin zur Zerstörung der Produkte führen. Die angegebene Lebensdauer stellt eine statistische Größe dar.

HINWEISE ZU ELEKTRISCHEN UND LICHTTECHNISCHEN DATEN

Farbkoordinaten nach CIE 1931

Messumgebungstemperatur: $t_a = 25^\circ\text{C}$

Messtoleranz Farbkoordinaten (x/y) +/- 0,005

Toleranzbereich elektrischer / lichttechnischer Daten: +/- 10%

HAFTUNGSAUSSCHLUSS

Änderungen und Irrtümer vorbehalten. Durch die stetige Weiterentwicklung aller Produkte, kann es jederzeit zu technischen und gestalterischen Änderungen kommen. Vergewissern Sie sich, dass Sie immer den neusten Stand des Datenblattes verwenden.

Weitere Produktdaten sowie aktuelle Informationen finden Sie auf www.lxpro.pl

5 YEARS
WARRANTY

