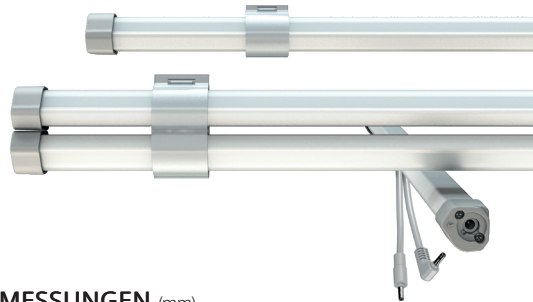


TECHNISCHE DATEN

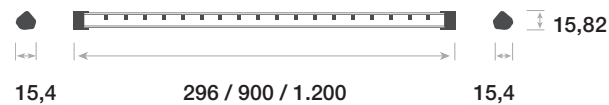
Leistung	2,1 - 8,4 W
Betriebsspannung	24 V DC
Leuchtentyp	Lichtleiste
LED Type	SMD
Steuerung	PWM
Lichteffizienz	bis zu 117 lm/W
Farbkonsistenz	SDCM3
Lebensdauer	L80 B10 50.000 h @ 10°C
Umgebungstemperatur	-30°C bis +10°C
Material	Metall/Kunststoff
Kaskadierung	ja
Garantie	5 Jahre
Lieferumfang	inkl. 1 St. Hohlbuchsen Schutzkappe



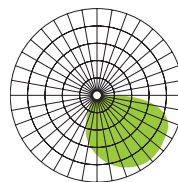
AUSFÜHRUNGEN



ABMESSUNGEN (mm)



ABSTRAHLWINKEL



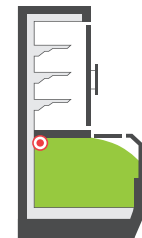
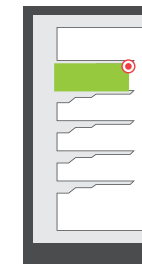
HIGHLIGHTS

- kostengünstiges Nachrüstsystem
- speziell für Kühlmöbel -30 bis +10 Grad (IP 65)
- flexibel integrierbar durch vielfältiges Zubehör
- brillantes Licht mit CRI 90
- Installation: per Magnet oder Schraubclip
- Spritzwassergeschützte Buchsenstecker (beidseitig)

ANWENDUNGSBEREICH LCR-H

Anbringung unten am Fachboden, zur Ausleuchtung der Fachböden.

- Kühlregal (offen / geschlossen)
- Kühlgondel
- Tiefkühlschrank
- Tiefkühlkombination



Anbringung am Handlauf oder an der Wanne

NORMEN LCR-SERIE

IEC 60598-1-2014

IEC 60598-1-2014/AMD1:2017

IEC 60598-2-1-2020

IEC 60335-1-2010

IEC 60335-1-2010/AMD1:2013

IEC 60335-1-2010/AMD2:2016

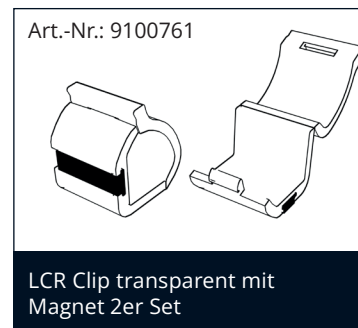
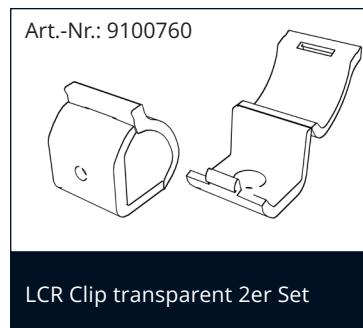
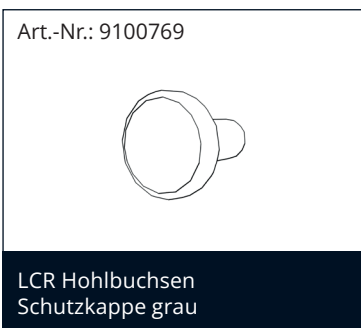
IEC 60335-2-89:2010

IEC 60335-2-89:2010/AMD1:2012

IEC 60335-2-89:2010/AMD2:2015

Artikelnummer	Produktcode	Leistung	Lichtfarbe Ledxon	CRI	Lichtstrom	Abstrahlcharakteristik	Länge	Kaskadierung
9100686	LCR-L300-940-ASYM	2,1 W	4000 K	90	243 lm	Fachboden / Handlauf	296 mm	15
9100687	LCR-L300-957-ASYM	2,1 W	5700 K	90	243 lm	Fachboden / Handlauf	296 mm	15
9100688	LCR-L300-FM-ASYM	2,1 W	Fresh meat	90	189 lm	Fachboden / Handlauf	296 mm	15
9100689	LCR-L900-940-ASYM	6,3 W	4000 K	90	730 lm	Fachboden / Handlauf	900 mm	7
9100690	LCR-L900-957-ASYM	6,3 W	5700 K	90	730 lm	Fachboden / Handlauf	900 mm	7
9100691	LCR-L900-FM-ASYM	6,3 W	Fresh meat	90	568 lm	Fachboden / Handlauf	900 mm	7
9100692	LCR-L1200-940-ASYM	8,4 W	4000 K	90	975 lm	Fachboden / Handlauf	1200 mm	5
9100693	LCR-L1200-957-ASYM	8,4 W	5700 K	90	975 lm	Fachboden / Handlauf	1200 mm	5
9100694	LCR-L1200-FM-ASYM	8,4 W	Fresh meat	90	757 lm	Fachboden / Handlauf	1200 mm	5

ZUBEHÖR



Artikelbezeichnung	Artikelnummer
Anschlusskabel Stecker Männchen Grau 4,0m	9100763
Anschlusskabel Winkelstecker Grau 4,0m	9100759
Doppelstecker Männchen Grau 0,15m	9100766
LCR Leistenverbinder Grau	9100765
LCR Leistenverriegelung für Leistenverbinder	9100768
LCR Steckerverriegelung transparent	9100767
Hohlbuschen Schutzkappe Grau	9100769
LCR Clip transparent 2er Set	9100760
LCR Clip transparent 2er Set mit Magnet 2er Set	9100761

WICHTIGE HINWEISE

Alle technischen Parameter gelten für das gesamte Produkt. Aufgrund des komplexen Herstellungsprozesses von Leuchtdioden stellen die angegebenen typischen LED Parameter nur rein statistische Größen dar und können ggf. abweichen.

Die angegebene Verwendungsart ist unbedingt einzuhalten. Abweichungen können die Stabilität der Befestigung beeinträchtigen. Bitte beachten Sie vor der Verwendung der Produkte die Hinweise in der Montageanleitung.

Quecksilbergehalt	0,0 mg
Quecksilberfrei	ja
Fachgerecht zu entsorgen nach WEEE	ja

HINWEISE ZUR LEBENSDAUER

Entscheidende Faktoren für die Lebensdauer sind die Umgebungstemperatur und die Betriebstemperatur (Tc). Eine Überschreitung der zulässigen Grenzwerte hat eine wesentliche Reduktion der Lebensdauer zur Folge und kann bis hin zur Zerstörung der Produkte führen. Die angegebene Lebensdauer stellt eine statistische Größe dar.

HINWEISE ZU ELEKTRISCHEN UND LICHTTECHNISCHEN DATEN

Farbkoordinaten nach CIE 1931

Messumgebungstemperatur: $t_a = 25^\circ\text{C}$

Messtoleranz Farbkoordinaten (x/y) +/- 0,005

Toleranzbereich elektrischer / lichttechnischer Daten: +/- 10%

HAFTUNGSAUSSCHLUSS

Änderungen und Irrtümer vorbehalten. Durch die stetige Weiterentwicklung aller Produkte, kann es jederzeit zu technischen und gestalterischen Änderungen kommen. Vergewissern Sie sich, dass Sie immer den neusten Stand des Datenblattes verwenden.

Weitere Produktdaten sowie aktuelle Informationen finden Sie auf www.lxpro.pl

5 YEARS
WARRANTY

