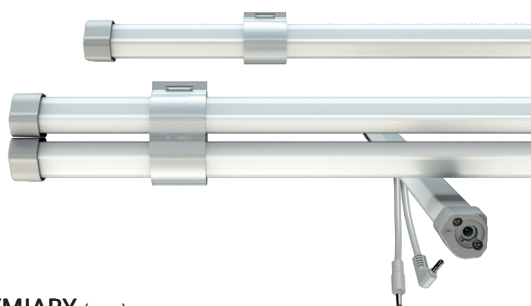


DANE TECHNICZNE

Moc	6,3 - 8,4 W
Napięcie robocze	24 V DC
Rodzaj oprawy	lampa liniowa
Rodzaj LED	SMD
Sterowanie	przełącznik/aplikacja
Wydajność świetlna	do 117 lm/W
Spójność barwy światła	SDCM3
Żywotność	L80 B10 50.000 h @ 10°C
Zakres temp. otoczenia pracy	-30°C do +10°C
Materiał	aluminium/poliwęglan
Kaskadowanie	nie
Gwarancja	5 lat
Zawartość zestawu	zaślepka gniazda końcowego, 1 szt.



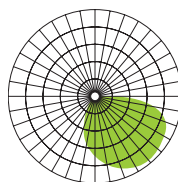
WARIANTY



WYMIARY (mm)



KĄT ŚWIECENIA



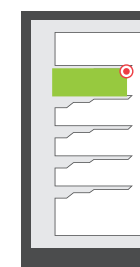
ZALETY

- dostosowanie barwy i natężenia światła dzięki przełącznikowi lxpro
- opcja zmiany barwy i natężenia światła poprzez dedykowaną aplikację
- sterowanie oświetleniem może być zintegrowane z wewnętrznym systemem sterowania w meblu chłodniczym
- możliwość integracji z innymi czujnikami
- zmiana barwy światła z „mięśnej” na neutralną lub z zimnej do ciepłej
- oszczędność: jeden produkt dla wielu zadań
- dostosowanie barwy światła wg indywidualnych potrzeb

ZASTOSOWANIE LCR-H-Tunable

Montaż od spodu półki, w celu oświetlenia półek.

- Regały chłodnicze (zamknięte/otwarte)
- Zamrażarki i zamrażarki kombi
- Gondole chłodnicze



Mocowanie od strony poręczy lub z tyłu komory

STANDARDY SERII LCR-Tunable

IEC 60598-1-2014

IEC 60598-1-2014/AMD1:2017

IEC 60598-2-1-2020

IEC 60335-1-2010

IEC 60335-1-2010/AMD1:2013

IEC 60335-1-2010/AMD2:2016

IEC 60335-2-89:2010

IEC 60335-2-89:2010/AMD1:2012

IEC 60335-2-89:2010/AMD2:2015

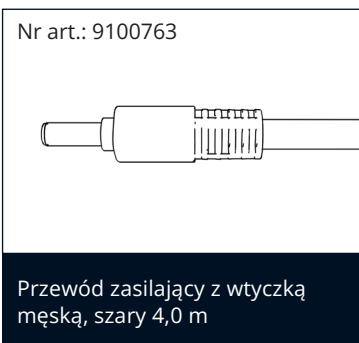
IEC 55015:2019-11+A11:2020

IEC 61000-4-3:2021-06

IEC 61000-4-2:2011

Numer artykułu	Kod produktu	Moc	Barwa światła	CRI	Strumień świetlny	Charakterystyka wiązki	Długość
6100192	LCR-TUNE-L900-ASYM-940/FM	6,3 W	4000 K - Świeże mięso	90	730 lm	półka/poręcz	900 mm
6100198	LCR-TUNE-L900-ASYM-927/960	6,3 W	2700 K - 6000 K	90	730 lm	półka/poręcz	900 mm
6100193	LCR-TUNE-L1200-ASYM-940/FM	8,4 W	4000 K - Świeże mięso	90	975 lm	półka/poręcz	1200 mm
6100199	LCR-TUNE-L1200-ASYM-927/960	8,4 W	2700 K - 6000 K	90	975 lm	półka/poręcz	1200 mm

AKCESORIA



Opis artykułu	Numer artykułu
Przewód zasilający z wtyczką męską, szary 4,0 m	9100763
Przewód zasilający z kątową wtyczką Jack, szary 4,0 m	9100759
Klips zabezpieczający przed wysunięciem przewodu zasilającego, przezroczysty	9100767
Zaślepka gniazda zasilającego, szara	9100769
Klips przezroczysty, zestaw 2 szt.	9100760
Klips magnetyczny mocujący, przezroczysty, zestaw 2 szt.	9100761

WAŻNE INFORMACJE

Wszystkie parametry techniczne dotyczą całego produktu. Z powodu złożoności procesu produkcji diod elektroluminescencyjnych, wskazane typowe parametry LED mają charakter czysto statystyczny i mogą się różnić.

Należy ściśle przestrzegać określonego sposobu użytkowania. Nieprzestrzeganie zaleceń może mieć wpływ na stabilną pracę urządzenia. Przed użyciem produktów należy zapoznać się z informacjami zawartymi w instrukcji montażu.

Zawartość rtęci	0,0 mg
Produkt bezrtęciowy	tak
Utylizacja zgodnie z WEEE	tak

UWAGI DOTYCZĄCE ŻYWOTNOŚCI

Decydującymi czynnikami wpływającymi na żywotność jest temperatura otoczenia oraz temperatura robocza (Tc). Przekroczenie dopuszczalnych wartości granicznych powoduje znaczne skrócenie żywotności i może doprowadzić do uszkodzenia produktu. Podana żywotność jest wielkością statystyczną.

UWAGI DO DANYCH ELEKTRYCZNYCH I FOTOMETRYCZNYCH

Współrzędne barwy światła wg CIE 1931

Znamionowa temperatura otoczenia: $t_a = 25^\circ$

Tolerancja pomiaru współrzędnych barwy (x/y) +/- 0,005

Zakres tolerancji danych elektrycznych/fotometrycznych: +/- 10%

WYŁĄCZENIE ODPOWIEDZIALNOŚCI

Nie ponosimy odpowiedzialności w przypadku zmian i błędów. Ze względu na ciągły rozwój wszystkich produktów, zmiany techniczne i projektowe mogą wystąpić w dowolnym momencie. Zawsze upewnij się, że używasz najnowszej wersji karty produktu.

Więcej danych o produkcie oraz aktualne informacje można znaleźć na stronie www.lxpro.pl

5 YEARS
WARRANTY

