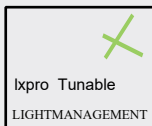
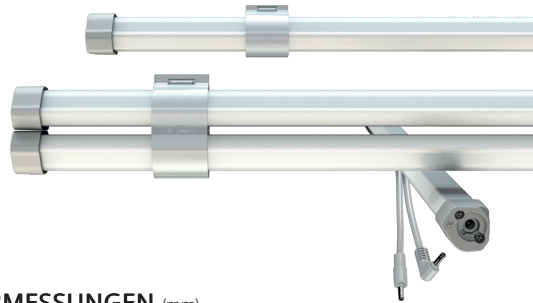


TECHNISCHE DATEN

Leistung	15 - 17 W
Betriebsspannung	24 V DC
Leuchtentyp	Lichtleiste
LED Type	SMD
Steuerung	Drehschalter/App
Lichteffizienz	bis zu 105 lm/W
Farbkonsistenz	SDCM3
Lebensdauer	L80 B10 50.000 h @ 10°C
Umgebungstemperatur	-30°C bis +10°C
Material	Metall/Kunststoff
Kaskadierung	nein
Garantie	5 Jahre
Lieferumfang	inkl. 1 St. Hohlbuchsen Schutz- kappe



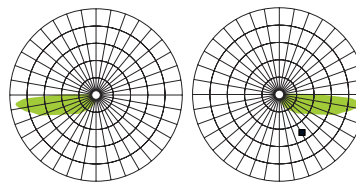
AUSFÜHRUNGEN



ABMESSUNGEN (mm)



ABSTRAHLWINKEL



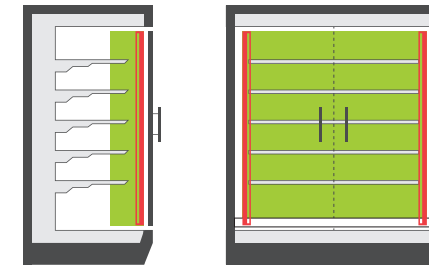
HIGHLIGHTS

- Lichtfarbe einstellbar mittels lxpro Drehschalter
- optional per App dimmbar & einstellbar
- Integration der Lichtsteuerung in Steuergerät des Kühlmöbels möglich
- zusätzliche Sensorik integrierbar
- Farbwechsel von Meist zu Neutralweiß oder Wechsel der Weißlichtfarben
- Kosteneinsparung durch reduzierte Produktvielfalt
- Lichtfarbe anpassbar an individuelle Kundenwünsche

ANWENDUNGSBEREICH LCR-VLR

Anbringung am Türsteg (links oder rechts), zur Ausleuchtung der Warenfront.

- Kühlregal (geschlossen)
- Tiefkühlschrank
- Tiefkühlkombination

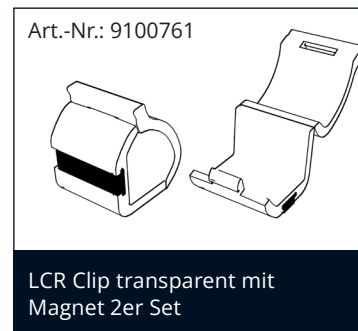
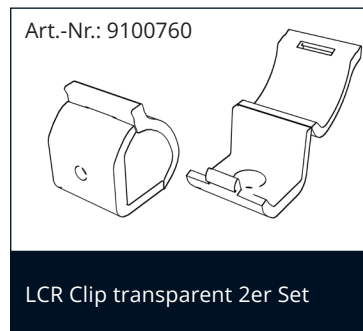


NORMEN LCR-Tune SERIE

IEC 60598-1-2014
IEC 60598-1-2014/AMD1:2017
IEC 60598-2-1-2020
IEC 60335-1-2010
IEC 60335-1-2010/AMD1:2013
IEC 60335-1-2010/AMD2:2016
IEC 60335-2-89:2010
IEC 60335-2-89:2010/AMD1:2012
IEC 60335-2-89:2010/AMD2:2015
PN-EN IEC 55015:2019-11+A11:2020
PN-EN IEC 61000-4-3:2021-06
PN-EN 61000-4-2:2011

Artikelnummer	Produktcode	Leistung	Lichtfarbe	CRI	Lichtstrom	Abstrahlcharakteristik	Länge
6100196	LCR-TUNE-L1500-VLR-940/FM	15 W	4000 K - Fresh meat	90	1575 lm	Türsteg Single	1502 mm
6100202	LCR-TUNE-L1500-VLR-927/960	15 W	2700 K - 6000 K	90	1575 lm	Türsteg Single	1502 mm
6100197	LCR-TUNE-L1700-VLR-940/FM	17 W	4000 K - Fresh meat	90	1785 lm	Türsteg Single	1702 mm
6100203	LCR-TUNE-L1700-VLR-927/960	17 W	2700 K - 6000 K	90	1785 lm	Türsteg Single	1702 mm

ZUBEHÖR



Artikelbezeichnung	Artikelnummer
Anschlusskabel Stecker Männchen Grau 4,0m	9100763
Anschlusskabel Winkelstecker Grau 4,0m	9100759
LCR Steckerverriegelung transparent	9100767
Hohlbuchsen Schutzkappe Grau	9100769
LCR Clip transparent 2er Set	9100760
LCR Clip transparent 2er Set mit Magnet 2er Set	9100761

WICHTIGE HINWEISE

Alle technischen Parameter gelten für das gesamte Produkt. Aufgrund des komplexen Herstellungsprozesses von Leuchtdioden stellen die angegebenen typischen LED Parameter nur rein statistische Größen dar und können ggf. abweichen.

Die angegebene Verwendungsart ist unbedingt einzuhalten. Abweichungen können die Stabilität der Befestigung beeinträchtigen. Bitte beachten Sie vor der Verwendung der Produkte die Hinweise in der Montageanleitung.

Quecksilbergehalt	0,0 mg
Quecksilberfrei	ja
Fachgerecht zu entsorgen nach WEEE	ja

HINWEISE ZUR LEBENSDAUER

Entscheidende Faktoren für die Lebensdauer sind die Umgebungstemperatur und die Betriebstemperatur (Tc). Eine Überschreitung der zulässigen Grenzwerte hat eine wesentliche Reduktion der Lebensdauer zur Folge und kann bis hin zur Zerstörung der Produkte führen. Die angegebene Lebensdauer stellt eine statistische Größe dar.

HINWEISE ZU ELEKTRISCHEN UND LICHTTECHNISCHEN DATEN

Farbkoordinaten nach CIE 1931

Messumgebungstemperatur: $t_a = 25^\circ\text{C}$

Messtoleranz Farbkoordinaten (x/y) +/- 0,005

Toleranzbereich elektrischer / lichttechnischer Daten: +/- 10%

HAFTUNGSAUSSCHLUSS

Änderungen und Irrtümer vorbehalten. Durch die stetige Weiterentwicklung aller Produkte, kann es jederzeit zu technischen und gestalterischen Änderungen kommen. Vergewissern Sie sich, dass Sie immer den neusten Stand des Datenblattes verwenden.

Weitere Produktdaten sowie aktuelle Informationen finden Sie auf www.lxpro.pl

5 YEARS
WARRANTY

