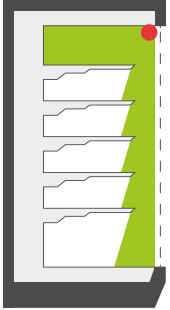


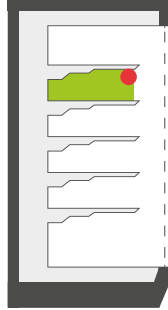
# LCR-Serie

## Montageanleitung

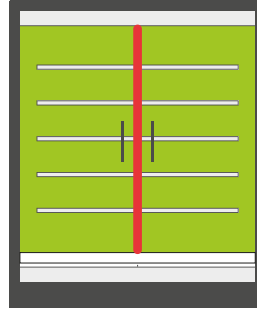
LCR-C / CD



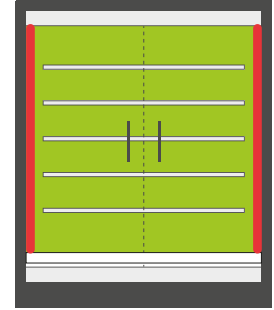
LCR-H



LCR-VC



LCR-VLR

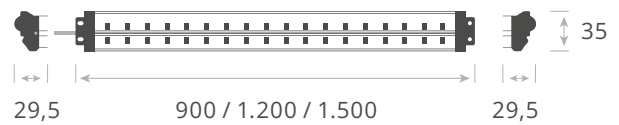


LCR-H (Horizontal)	Fachboden / Handlauf
LCR-V (Vertikal)	Türstegbeleuchtung
LCR-C (Canopy)	Oberer Fachboden
LCR-CD (Canopy - Double beam)	Warenfront / Oberer Fachboden
Betriebsspannung	24 V DC
Leuchtentyp	Kühlgerätebeleuchtung
Farbkonsistenz	3 SDCM
Lebensdauer	L80 B10 50.000 h @ 10°C
Umgebungstemperatur ta	-30°C bis +10°C
Material	PC / Aluminium
Kaskadierung	LCR-H asym L300 = max. 15pcs LCR-H asym L900 = max. 7pcs. LCR-H asym L1200 = max. 5pcs

LCR-C



LCR-CD



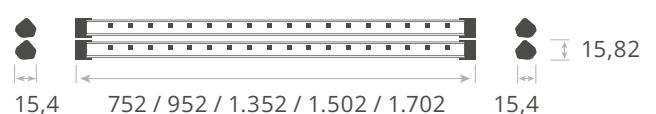
LCR-H



LCR-VLR



LCR-VC



Die Zeichenerklärung finden Sie am Ende des Dokuments unter "Hinweise Leuchte"

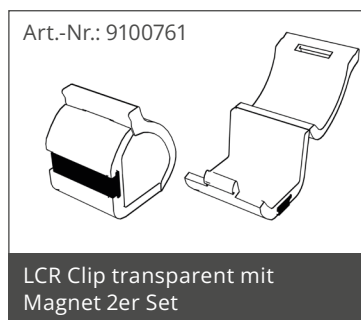
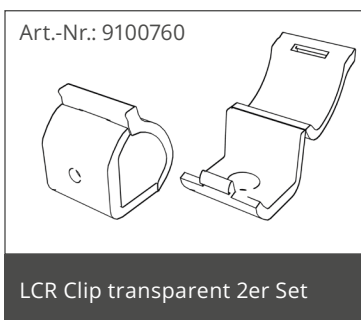
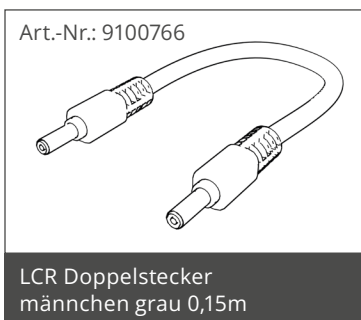
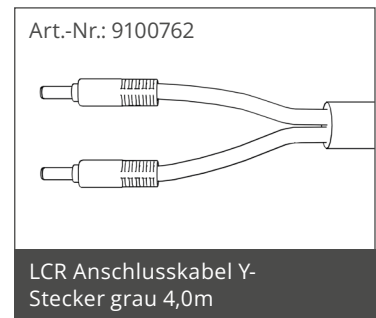
Abmessungen in mm

Technische Änderungen vorbehalten. 06/2021

# LCR-Serie

## Zubehör

Artikelnummer	Artikelbezeichnung
9100758	LCR-CD Anschlusskabel 4,0m
9100764	LCR Anschlusskabel weibchen, grau 4,0m

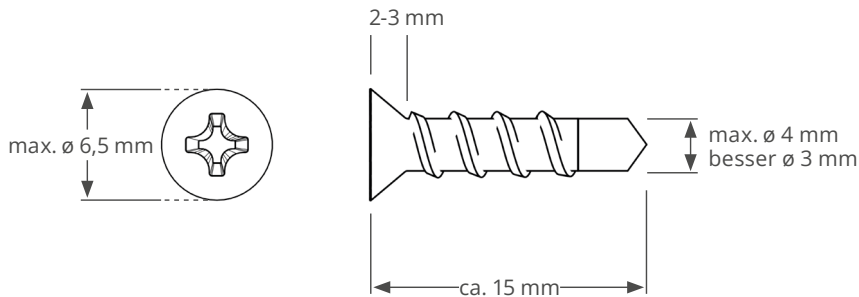


Technische Änderungen vorbehalten. 06/2021

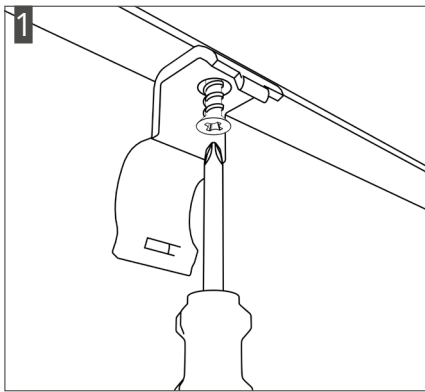
# LCR-Serie

## Montage

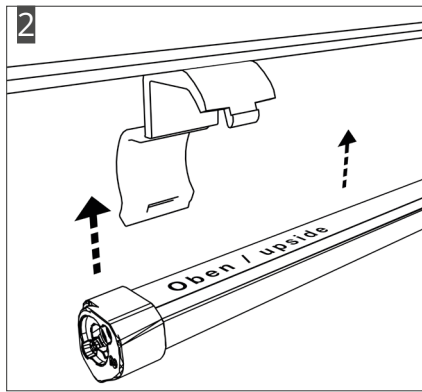
Schraubenempfehlung: Senkkopf mit Bohrspitze



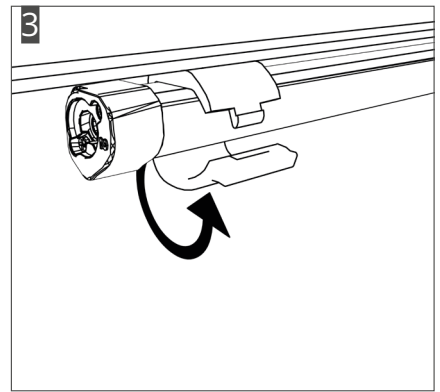
### A. Montage mit Schraubclip: LCR-C | LCR-H | LCR-VLR



1. Achten Sie vor der Verwendung der empfohlenen Schrauben dass keine Kabel oder Leitungen im Kühlgerät beschädigt werden können.

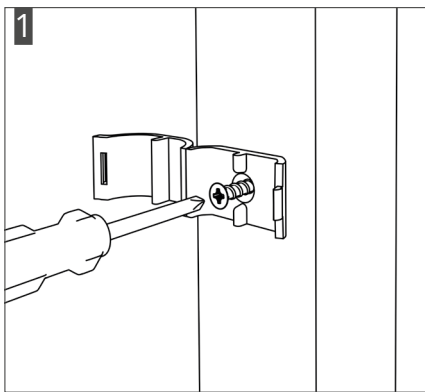


2. Die richtige Positionierung der Leisten wird durch die Montagesymbole Oben / upside oder Rückseite / back side unterstützt. Das Bohrloch oder der Magnet muss immer auf der Fläche der Montagesymbole sein.

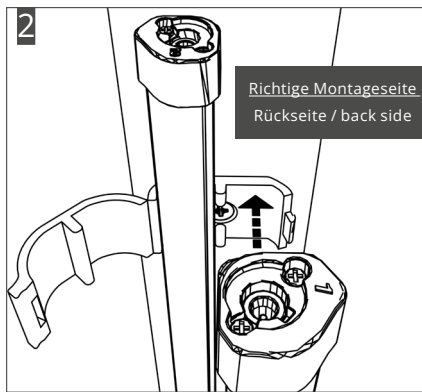


3. Schließen Sie den Schraubclip. Wenn der Schraubclip sich nicht bequem schließen lässt, prüfen Sie bitte ob die Leisten wie im Bild 2 beschrieben richtig eingesetzt wurden.

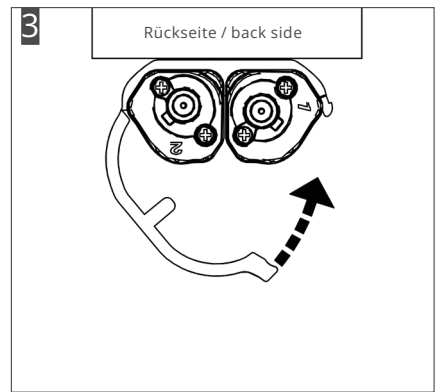
### B. Montage mit Doppelclip: LCR-VC = 2 Stück LCR-VLR



1. Achten Sie vor der Verwendung der empfohlenen Schrauben dass keine Kabel oder Leitungen im Kühlgerät beschädigt werden können.



2. Bei der Montage der LCR-VC ist darauf zu achten dass die Montagesymbole Rückseite / back side auf der Seite des Türstegs angebracht sind.

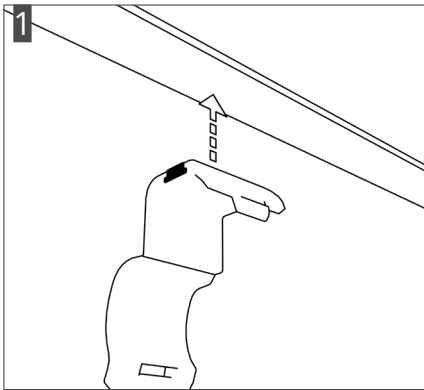


3. Schließen Sie den Doppelclip. Wenn der Clip sich nicht bequem schließen lässt, prüfen Sie bitte ob die Leisten wie im Bild 2 beschrieben richtig eingesetzt wurden.

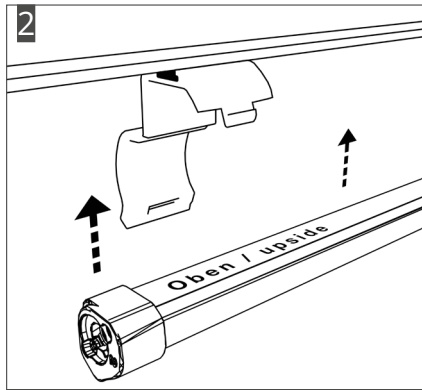
# LCR-Serie

## Montage

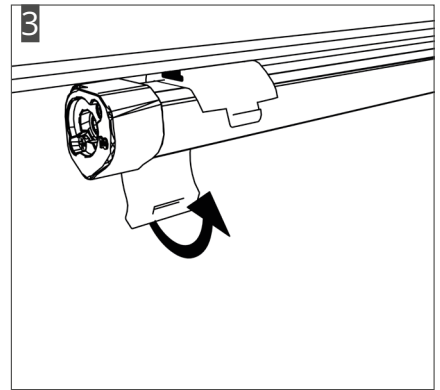
### C. Montage mit Magnet: LCR-C | LCR-H asym



1. Befestigen Sie den Magnetclip an die dafür vorgesehene metallische Endposition.



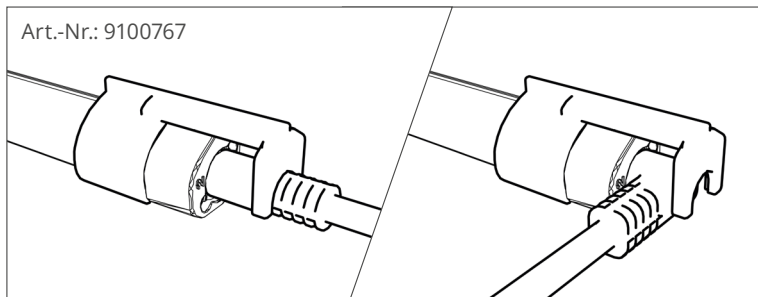
2. Die richtige Positionierung der Leisten wird durch die Montagesymbole Oben / upside oder Rückseite / back side unterstützt. Der Magnet muss immer auf der Fläche der Montagesymbole sein.



3. Schließen Sie den Magnetclip. Wenn der Magnetclip sich nicht bequem schließen lässt, prüfen Sie bitte ob die Leisten wie im Bild 2 beschrieben richtig eingesetzt wurden.

### D. Steckerverriegelung

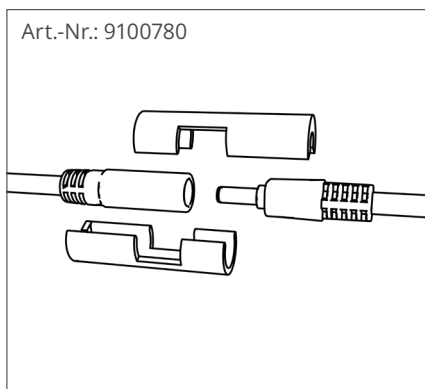
LCR-C | LCR-H asym | LCR-VLR | LCR-VC



Die Steckerverriegelung ist für alle LCR Typen (außer LCR-CD). Pro Einspeisung immer eine Steckerverriegelung.

### E. Steckerverriegelung

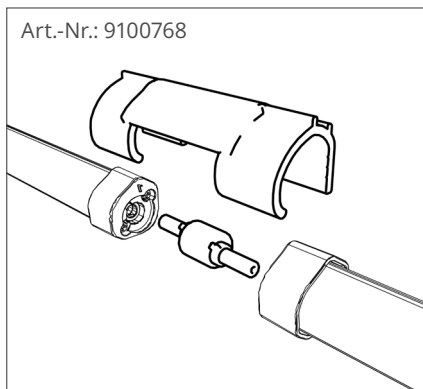
LCR-CD



Die Steckerverriegelung ist nur für LCR-CD. Pro Einspeisung immer eine Steckerverriegelung (2er-set) zu verwenden.

### F. Leistenverbinder

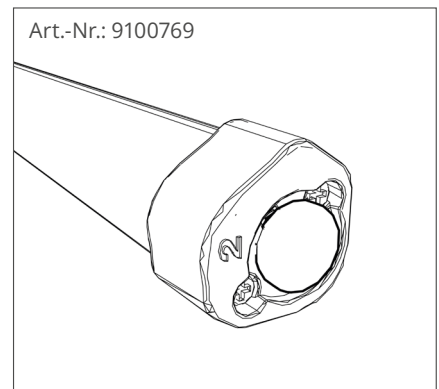
LCR-H asym



Der Leistenverbinder mit der Leistenverriegelung ist zur Kaskadierung der LCR-H asym.

### G. Hohlbuchenschutzkappe LCR-

C | LCR-H asym | LCR-VLR | LCR-VC



Hohlbuchenschutzkappe ist erforderlich um den IP-Schutz der nicht eingespeisten Seite zu gewährleisten. 1 Stück ist in jeder Leiste enthalten.

# LCR-Serie

## LCR-C

Artikelnummer	Produktcode	Leistung	Lichtstrom
9100770	LCR-L900-940-C	6,3 W	880 lm
9100771	LCR-L900-957-C	6,3 W	880 lm
9100772	LCR-L900-FM-C	6,3 W	620 lm
9100773	LCR-L1200-940-C	8,4 W	1170 lm
9100774	LCR-L1200-957-C	8,4 W	1170 lm
9100775	LCR-L1200-FM-C	8,4 W	820 lm
9100776	LCR-L1500-940-C	10,5 W	1470 lm
9100777	LCR-L1500-957-C	10,5 W	1470 lm
9100778	LCR-L1500-FM-C	10,5 W	980 lm

## LCR-VC

Artikelnummer	Produktcode	Leistung	Lichtstrom
9100722	LCR-L750-940-VC*	15 W	1575 lm
9100723	LCR-L750-957-VC*	15 W	1575 lm
9100724	LCR-L750-FM-VC*	15 W	1350 lm
9100752	LCR-L950-940-VC*	19 W	2010 lm
9100753	LCR-L950-957-VC*	19 W	2010 lm
9100754	LCR-L950-FM-VC*	19 W	1710 lm
9100755	LCR-L1350-940-VC*	27 W	2835 lm
9100756	LCR-L1350-957-VC*	27 W	2835 lm
9100757	LCR-L1350-FM-VC*	27 W	2430 lm
9100725	LCR-L1500-940-VC*	30 W	3150 lm
9100726	LCR-L1500-957-VC*	30 W	3150 lm
9100727	LCR-L1500-FM-VC*	30 W	2700 lm
9100728	LCR-L1700-940-VC*	34 W	3570 lm
9100729	LCR-L1700-957-VC*	34 W	3570 lm
9100730	LCR-L1700-FM-VC*	34 W	3060 lm

## LCR-H asym

Artikelnummer	Produktcode	Leistung	Lichtstrom
9100686	LCR-L300-940-ASYM	2,1 W	243 lm
9100687	LCR-L300-957-ASYM	2,1 W	243 lm
9100688	LCR-L300-FM-ASYM	2,1 W	189 lm
9100689	LCR-L900-940-ASYM	6,3 W	730 lm
9100690	LCR-L900-957-ASYM	6,3 W	730 lm
9100691	LCR-L900-FM-ASYM	6,3 W	568 lm
9100692	LCR-L1200-940-ASYM	8,4 W	975 lm
9100693	LCR-L1200-957-ASYM	8,4 W	975 lm
9100694	LCR-L1200-FM-ASYM	8,4 W	757 lm

## LCR-CD

Artikelnummer	Produktcode	Leistung	Lichtstrom
9100677	LCR-L900-940-CD	15 W	1665 lm
9100678	LCR-L900-957-CD	15 W	1665 lm
9100679	LCR-L900-FM-CD	15 W	1355 lm
9100680	LCR-L1200-940-CD	20 W	2220 lm
9100681	LCR-L1200-957-CD	20 W	2220 lm
9100682	LCR-L1200-FM-CD	20 W	1895 lm
9100683	LCR-L1500-940-CD	28 W	3108 lm
9100684	LCR-L1500-957-CD	28 W	3108 lm
9100685	LCR-L1500-FM-CD	28 W	2720 lm

## LCR-VLR

Artikelnummer	Produktcode	Leistung	Lichtstrom
9100698	LCR-L750-940-VLR	7,5 W	788 lm
9100699	LCR-L750-957-VLR	7,5 W	788 lm
9100700	LCR-L750-FM-VLR	7,5 W	675 lm
9100740	LCR-L950-940-VLR	9,5 W	1005 lm
9100741	LCR-L950-957-VLR	9,5 W	1005 lm
9100742	LCR-L950-FM-VLR	9,5 W	855 lm
9100743	LCR-L1350-940-VLR	13,5 W	1420 lm
9100744	LCR-L1350-957-VLR	13,5 W	1420 lm
9100745	LCR-L1350-FM-VLR	13,5 W	1215 lm
9100701	LCR-L1500-940-VLR	15 W	1575 lm
9100702	LCR-L1500-957-VLR	15 W	1575 lm
9100703	LCR-L1500-FM-VLR	15 W	1350 lm
9100704	LCR-L1700-940-VLR	17 W	1785 lm
9100705	LCR-L1700-957-VLR	17 W	1785 lm
9100706	LCR-L1700-FM-VLR	17 W	1530 lm

# LCR-Serie

## Hinweise Leuchte



DE Achtung. Elektrostatisch gefährdete Bauteile.

Hinweise Leuchte:

Die LCR Produktserie dient zur Beleuchtung von Kühlgeräten. Die Installation der Leuchte darf nur durch eine zugelassene Elektrofachkraft durchgeführt werden.

Es dürfen nur zertifizierte LED-Treiber nach EN 61347-2-13:2014+A1:2017 verwendet werden.

Sollte der LED Treiber eine geringe Schutzart (z.B. IP20) als die Leuchte (IP65) haben so ist darauf zu achten dass die Netzteile normenkonform an die Kühltheken verbaut werden.

Die Lichtquelle dieser Leuchte ist nicht austauschbar! Wenn die Lichtquelle ihr Lebensdauerende erreicht hat, ist die gesamte Leuchte zu ersetzen. Vor der elektrischen Installation, Wartung oder Reinigung muss der Stromkreis vom Netz getrennt und gegen Wiedereinschalten gesichert werden.

Zum Reinigen der Leuchte bitte ein weiches, trockenes Tuch ohne Reinigungsmittel verwenden. Zur Entfernung von hartnäckigen Flecken gegebenenfalls ein leicht feuchtes Tuch verwenden. Benutzen Sie auf keinen Fall Scheuermittel oder ätzende Stoffe.

Schraubenhinweis: Die dargestellten Schrauben sind Empfehlungen. Achten Sie bitte vor der Installation darauf, ob die empfohlenen Größen und Längen in die jeweilige Einbausituation eingebracht werden können, ohne Beschädigung an den Kühlmöbeln oder Kabel zu verursachen.



Die Kennzeichnung IP65 ist eine Angabe zur Schutzart eines elektrischen Gerätes 6: Schutz gegen Berührung, Schutz gegen Staubeintritt 5: Schutz gegen Strahlwasser aus beliebiger Richtung.



Schutzklasse III-Leuchten.



Durch die CE-Kennzeichnung erklärt der Hersteller, dass das Produkt den geltenden Anforderungen genügt, die in den Harmonisierungsrechtsvorschriften der Europäischen Union festgelegt sind.



Dieses Symbol weist darauf hin, dass das gekennzeichnete Gerät nicht im normalen Hausmüll zu entsorgen ist, sondern getrennt gesammelt werden muss.



für den Einsatz als Kühlgerätebeleuchtung.

24 V  24 Volt Gleichspannung.

ta: maximal zulässige Umgebungstemperatur -30°C bis +10°C.