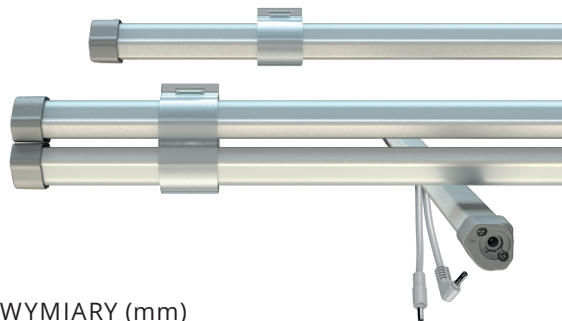


## DANE TECHNICZNE

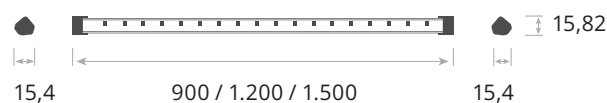
Moc	6,3 - 10,5 W
Napięcie robocze	24 V DC
Rodzaj oprawy	Lampa liniowa
Rodzaj LED	SMD
Sterowanie	PWM
Wydajność świetlna	do 140 lm/W
Spójność barwy światła	SDCM3
Żywotność	L80 B10 50.000 h @ 10°C
Zakres temp. otoczenia pracy	-30°C do +10°C
Materiał	aluminium/poliwęglan
Możliwość łączenia	nie
Gwarancja	5 Lat
Zawartość zestawu	zaślepka końcowa, 1 szt.



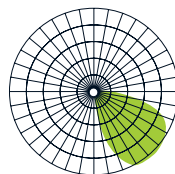
## WARIANTY



## WYMIARY (mm)



## KĄT ŚWIECENIA



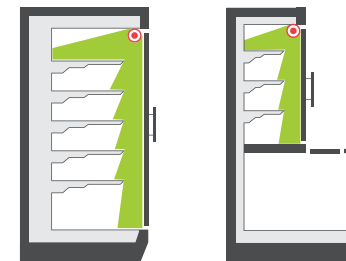
## ZALETY

- doskonały zamiennik (przystępne cenowo i łatwe w montażu)
- przeznaczone szczególnie do regałów chłodniczych -30°C do +10°C (IP 65) – elastyczna integracja z wieloma akcesoriami
- doskonałe światło o współczynniku CRI 90
- montaż za pomocą klipsów magnetycznych lub przykręcanych
- złącza gniazd zabezpieczone przed zachlapaniem wodą (po obu stronach)

## ZASTOSOWANIE LCR-C

Montaż do czoła urządzenia, w celu oświetlenia półek od góry.

- Regały chłodnicze (otwarte / zamknięte)
- Zamrażarki
- Zamrażarki kombi



## STANDARDY SERII LCR-C

IEC 60598-1-2014

IEC 60598-1-2014/AMD1:2017

IEC 60598-2-1-2020

IEC 60335-1-2010

IEC 60335-1-2010/AMD1:2013

IEC 60335-1-2010/AMD2:2016

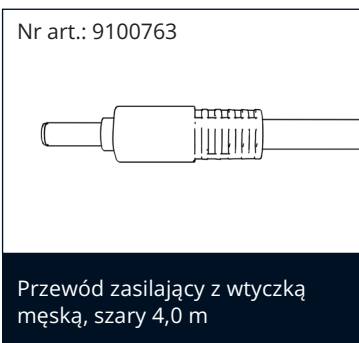
IEC 60335-2-89:2010

IEC 60335-2-89:2010/ AMD1:2012

IEC 60335-2-89:2010/AMD2:2015

Numer artykułu	Kod produktu	Moc	Barwa światła Ledxon	CRI	Strumień światłny	Charakterystyka wiązki	Długość
9100770	LCR-L900-940-C	6,3 W	4000 K	90	880 lm	Canopy	900 mm
9100771	LCR-L900-957-C	6,3 W	5700 K	90	880 lm	Canopy	900 mm
9100772	LCR-L900-FM-C	6,3 W	Świeże mięso	90	620 lm	Canopy	900 mm
9100773	LCR-L1200-940-C	8,4 W	4000 K	90	1170 lm	Canopy	1200 mm
9100774	LCR-L1200-957-C	8,4 W	5700 K	90	1170 lm	Canopy	1200 mm
9100775	LCR-L1200-FM-C	8,4 W	Świeże mięso	90	820 lm	Canopy	1200 mm
9100776	LCR-L1500-940-C	10,5 W	4000 K	90	1470 lm	Canopy	1500 mm
9100777	LCR-L1500-957-C	10,5 W	5700 K	90	1470 lm	Canopy	1500 mm
9100778	LCR-L1500-FM-C	10,5 W	Świeże mięso	90	980 lm	Canopy	1500 mm

### AKCESORIA



Opis artykułu	Numer artykułu
Przewód zasilający z wtyczką męską, szary 4,0 m	9100763
Przewód zasilający z kątową wtyczką Jack, szary 4,0 m	9100759
Klips zabezpieczający przed wysunięciem przewodu zasilającego, przezroczysty	9100767
Zaślepka gniazda zasilającego, szara	9100769
Klips przezroczysty, zestaw 2 szt.	9100760
Klips magnetyczny mocujący, przezroczysty, zestaw 2 szt.	9100761

**WAŻNE INFORMACJE**

Wszystkie parametry techniczne dotyczą całego produktu. Z powodu złożoności procesu produkcji diod elektroluminescencyjnych, wskazane typowe parametry LED mają charakter czysto statystyczny i mogą się różnić.

Należy ściśle przestrzegać określonego sposobu użytkowania. Nieprzestrzeganie zaleceń może mieć wpływ na stabilną pracę urządzenia. Przed użyciem produktów należy zapoznać się z informacjami zawartymi w instrukcji montażu.

Zawartość rtęci	0,0 mg
Produkt bezrtęciowy	tak
Utylizacja zgodnie z WEEE	tak

**UWAGI DOTYCZĄCE ŻYWOTNOŚCI**

Decydującymi czynnikami wpływającymi na żywotność jest temperatura otoczenia oraz temperatura robocza (Tc). Przekroczenie dopuszczalnych wartości granicznych powoduje znaczne skrócenie żywotności i może doprowadzić do uszkodzenia produktu. Podana żywotność jest wielkością statystyczną.

**UWAGI DO DANYCH ELEKTRYCZNYCH I FOTOMETRYCZNYCH**

Współrzędne barwy światła wg CIE 1931

Znamionowa temperatura otoczenia:  $t_a = 25^\circ$

Tolerancja pomiaru współrzędnych barwy (x/y) +/- 0,005

Zakres tolerancji danych elektrycznych/fotometrycznych: +/- 10%

**WYŁĄCZENIE ODPOWIEDZIALNOŚCI**

Nie ponosimy odpowiedzialności w przypadku zmian i błędów. Ze względu na ciągły rozwój wszystkich produktów, zmiany techniczne i projektowe mogą wystąpić w dowolnym momencie. Zawsze upewnij się, że używasz najnowszej wersji karty produktu.

Więcej danych o produkcie oraz aktualne informacje można znaleźć na stronie [www.lxpro.pl](http://www.lxpro.pl)

**5 YEARS**  
WARRANTY

