

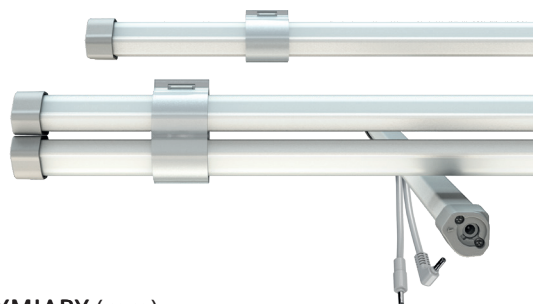
DANE TECHNICZNE

Moc	7,5 - 17 W
Napięcie robocze	24 V DC
Rodzaj oprawy	lampa liniowa
Rodzaj LED	SMD
Sterowanie	PWM
Wydajność świetlna	do 105 lm/W
Spójność barwy światła	SDCM3
Żywotność	L80 B10 50.000 h @ 10°C
Zakres temperatury otoczenia pracy	-30°C do +10°C
Materiał	aluminium/poliwęglan
Możliwość łączenia	nie
Gwarancja	5 lat
Zawartość zestawu	zaślepka końcowa, 1 szt.

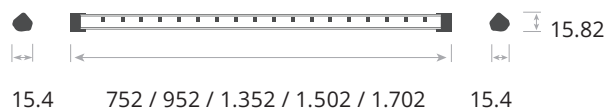


5 YEARS
WARRANTY

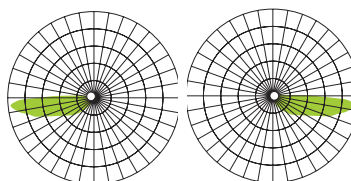
WARIANTY



WYMIARY (mm)



KĄT ŚWIECENIA



ZALETY

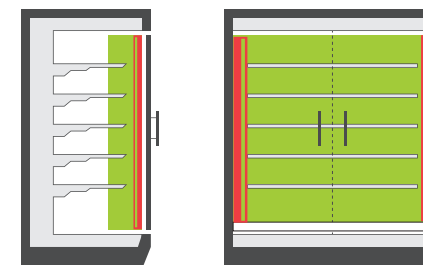
- doskonały zamiennik (przystępne cenowo i łatwe w montażu)
- przeznaczone szczególnie do regałów chłodniczych -30°C do +10°C (IP 65)
- elastyczna integracja z wieloma akcesoriami
- doskonałe światło o współczynniku CRI 90
- montaż za pomocą klipsów magnetycznych lub przykręcanych
- złącza gniazd zabezpieczone przed zachlapaniem wodą (po obu stronach)

Zastrzegamy sobie prawo do wprowadzania zmian technicznych

ZASTOSOWANIE LCR-VLR

Mocowanie do belki drzewianej (prawej lub lewej), w celu oświetlenia przodu produktów.

- Regały chłodnicze (zamknięte)
- Zamrażarki
- Zamrażarki kombi

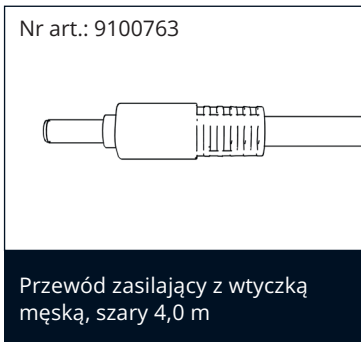


STANDARDY SERII LCR-VLR

- IEC 60598-1-2014
- IEC 60598-1-2014/AMD1:2017
- IEC 60598-2-1-2020
- IEC 60335-1-2010
- IEC 60335-1-2010/AMD1:2013
- IEC 60335-1-2010/AMD2:2016
- IEC 60335-2-89:2010
- IEC 60335-2-89:2010/AMD1:2012
- IEC 60335-2-89:2010/AMD2:2015

Numer artykułu	Kod produktu	Moc	Barwa światła Ledxon	CRI	Strumień świetlny	Charakterystyka wiązki	Długość
9100698	LCR-L750-940-VLR	7,5 W	4000 K	90	788 lm	Belka drzwi, Pojedyncza	752 mm
9100699	LCR-L750-957-VLR	7,5 W	5700 K	90	788 lm	Belka drzwi, Pojedyncza	752 mm
9100700	LCR-L750-FM-VLR	7,5 W	Świeże mięso	90	675 lm	Belka drzwi, Pojedyncza	752 mm
9100740	LCR-L950-940-VLR	9,5 W	4000 K	90	1005 lm	Belka drzwi, Pojedyncza	952 mm
9100741	LCR-L950-957-VLR	9,5 W	5700 K	90	1005 lm	Belka drzwi, Pojedyncza	952 mm
9100742	LCR-L950-FM-VLR	9,5 W	Świeże mięso	90	855 lm	Belka drzwi, Pojedyncza	952 mm
9100743	LCR-L1350-940-VLR	13,5 W	4000 K	90	1420 lm	Belka drzwi, Pojedyncza	1352 mm
9100744	LCR-L1350-957-VLR	13,5 W	5700 K	90	1420 lm	Belka drzwi, Pojedyncza	1352 mm
9100745	LCR-L1350-FM-VLR	13,5 W	Świeże mięso	90	1215 lm	Belka drzwi, Pojedyncza	1352 mm
9100701	LCR-L1500-940-VLR	15 W	4000 K	90	1575 lm	Belka drzwi, Pojedyncza	1502 mm
9100702	LCR-L1500-957-VLR	15 W	5700 K	90	1575 lm	Belka drzwi, Pojedyncza	1502 mm
9100703	LCR-L1500-FM-VLR	15 W	Świeże mięso	90	1350 lm	Belka drzwi, Pojedyncza	1502 mm
9100704	LCR-L1700-940-VLR	17 W	4000 K	90	1785 lm	Belka drzwi, Pojedyncza	1702 mm
9100705	LCR-L1700-957-VLR	17 W	5700 K	90	1785 lm	Belka drzwi, Pojedyncza	1702 mm
9100706	LCR-L1700-FM-VLR	17 W	Świeże mięso	90	1530 lm	Belka drzwi, Pojedyncza	1702 mm

AKCESORIA



Opis artykułu	Numer artykułu
Przewód zasilający z wtyczką męską, szary 4,0 m	9100763
Przewód zasilający z kątową wtyczką Jack, szary 4,0 m	9100759
Klips magnetyczny mocujący, przezroczysty, zestaw 2 szt.	9100761
Klips przezroczysty, zestaw 2 szt.	9100760
Klips zabezpieczający przed wysunięciem przewodu zasilającego, przezroczysty	9100767
Zaślepka gniazda zasilającego	9100769

WAŻNE INFORMACJE

Wszystkie parametry techniczne dotyczą całego produktu. Z powodu złożoności procesu produkcji diod elektroluminescencyjnych, wskazane typowe parametry LED mają charakter czysto statystyczny i mogą się różnić.

Należy ściśle przestrzegać określonego sposobu użytkowania. Nieprzestrzeganie zaleceń może mieć wpływ na stabilną pracę urządzenia. Przed użyciem produktów należy zapoznać się z informacjami zawartymi w instrukcji montażu.

Zawartość rtęci	0,0 mg
Produkt bezrtęciowy	tak
Utylizacja zgodnie z WEEE	tak

UWAGI DOTYCZĄCE ŻYWOTNOŚCI

Decydującymi czynnikami wpływającymi na żywotność jest temperatura otoczenia oraz temperatura robocza (Tc). Przekroczenie dopuszczalnych wartości granicznych powoduje znaczne skrócenie żywotności i może doprowadzić do uszkodzenia produktu. Podana żywotność jest wielkością statystyczną.

UWAGI DO DANYCH ELEKTRYCZNYCH I FOTOMETRYCZNYCH

Współrzędne barwy światła wg CIE 1931

Znamionowa temperatura otoczenia: $t_a = 25^\circ$

Tolerancja pomiaru współrzędnych barwy (x/y) +/- 0,005

Zakres tolerancji danych elektrycznych/fotometrycznych: +/- 10%

WYŁĄCZENIE ODPOWIEDZIALNOŚCI

Nie ponosimy odpowiedzialności w przypadku zmian i błędów.

Ze względu na ciągły rozwój wszystkich produktów, zmiany techniczne i projektowe mogą wystąpić w dowolnym momencie.

Zawsze upewnij się, że używasz najnowszej wersji karty produktu.

Więcej danych o produkcie oraz aktualne informacje można znaleźć na stronie www.lxpro.pl

5 YEARS
WARRANTY

