

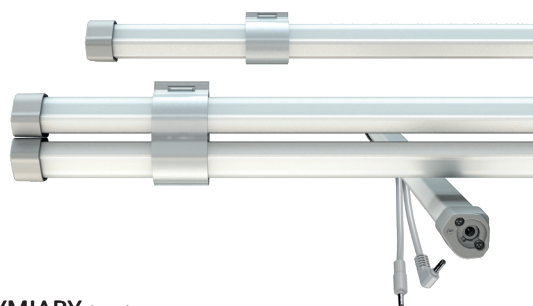
DANE TECHNICZNE

Moc	16,5 W
Napięcie robocze	24 V DC
Typ lampy	lampa liniowa
Rodzaj LED	SMD
Sterowanie	PWM
Wydajność świetlna	do 105 lm/W
Spójność barwy światła	SDCM3
Żywotność	L80 B10 50.000 h @ 10°C
Temperatura otoczenia pracy	-30°C do +10°C
Materiał	poliwęglan / aluminium
Kaskadowanie	nie
Gwarancja	5 lat
Zawartość zestawu	zaślepka gniazda zasilającego 1 szt.



5 YEARS
WARRANTY

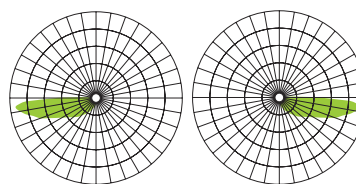
WARIANTY



WYMIARY (mm)



KĄT ŚWIECENIA



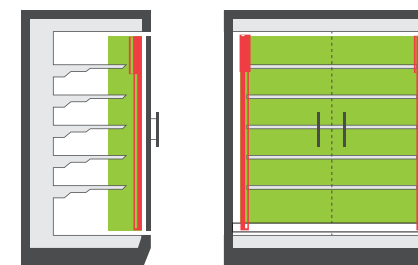
ZALETY

- równomierne rozproszenie światła
- zaprojektowana specjalnie dla mebli chłodniczych, do pracy w temp. od -30°C do +10°C (IP 65)
- wiele możliwości montażu dzięki dużej różnorodności akcesoriów
- wysoki współczynnik oddawania barw CRI 90
- instalacja za pomocą klipsa na śrubę
- bryzgoszczelne złącza wtykowe (po obu stronach)
- 30% więcej światła w górnej części - eliminuje konieczność oświetlenia w wieńcu mebla chłodniczego

ZASTOSOWANIE

Instalacja w belkach drzwi (prawej/lewej) w celu oświetlenia przodu produktów, bez konieczności użycia dodatkowego oświetlenia w wieńcu

- regały chłodnicze zamknięte
- zamrażarki
- zamrażarki kombi



STANDARDY SERII LCR-Topper

IEC 60598-1-2014

IEC 60598-1-2014/AMD1:2017

IEC 60598-2-1-2020

IEC 60335-1-2010

IEC 60335-1-2010/AMD1:2013

IEC 60335-1-2010/AMD2:2016

IEC 60335-2-89:2010

IEC 60335-2-89:2010/AMD1:2012

IEC 60335-2-89:2010/AMD2:2015

Numer artykułu	Kod produktu	Moc	Barwa światła	CRI	Strumień świetlny	Charakterystyka wiązki	Długość
6200192	LCR-L1500-VL-Topper	16,5 W	3000 K	90	1730 lm	Belka drzwi - lewa	1502 mm
6200193	LCR-L1500-VL-Topper	16,5 W	4000 K	90	1730 lm	Belka drzwi - lewa	1502 mm
6200194	LCR-L1500-VL-Topper	16,5 W	5700 K	90	1730 lm	Belka drzwi - lewa	1502 mm
6200195	LCR-L1500-VL-Topper	16,5 W	Świeże mięso	90	1730 lm	Belka drzwi - lewa	1502 mm
6200199	LCR-L1500-VR-Topper	16,5 W	3000 K	90	1730 lm	Belka drzwi - prawa	1502 mm
6200200	LCR-L1500-VR-Topper	16,5 W	4000 K	90	1730 lm	Belka drzwi - prawa	1502 mm
6200201	LCR-L1500-VR-Topper	16,5 W	5700 K	90	1730 lm	Belka drzwi - prawa	1502 mm
6200202	LCR-L1500-VR-Topper	16,5 W	Świeże mięso	90	1730 lm	Belka drzwi - prawa	1502 mm

Centralne oświetlenie pionowe może być skonfigurowane poprzez połączenie następujących elementów:

- 1 szt. LCR-VL
- 1 szt. LCR-VR
- Klips mocujący podwójny, nr art.: 9100779
- Kabel zasilający typu Y, nr art.: 9100762

AKCESORIA



Opis artykułu

Numer artykułu

Przewód zasilający z wtyczką męską, szary 4,0 m	9100763
Przewód zasilający z kątową wtyczką Jack, szary 4,0 m	9100759
Klips zabezpieczający przed wysunięciem przewód zasilający, przezroczysty	9100767
Zaślepka gniazda zasilającego	9100769
Klips mocujący przezroczysty, zestaw 2 szt.	9100760
Klips magnetyczny mocujący, przezroczysty, zestaw 2 szt.	9100761
LCR Przewód zasilający typu Y, szary 4,0m do oświetlenia centralnego	9100762
Klips mocujący podwójny, zestaw 2 szt. do oświetlenia centralnego	9100779

WAŻNE INFORMACJE

Wszystkie parametry techniczne dotyczą całego produktu. Z powodu złożoności procesu produkcji diod elektroluminescencyjnych, wskazane typowe parametry LED mają charakter czysto statystyczny i mogą się różnić.

Należy ściśle przestrzegać określonego sposobu użytkowania. Nieprzestrzeganie zaleceń może mieć wpływ na stabilną pracę urządzenia. Przed użyciem produktów należy zapoznać się z informacjami zawartymi w instrukcji montażu.

Zawartość rtęci	0,0 mg
Produkt bezrtęciowy	tak
Utylizacja zgodnie z WEEE	tak

UWAGI DOTYCZĄCE ŻYWOTNOŚCI

Decydującymi czynnikami wpływającymi na żywotność jest temperatura otoczenia oraz temperatura robocza (Tc). Przekroczenie dopuszczalnych wartości granicznych powoduje znaczne skrócenie żywotności i może doprowadzić do uszkodzenia produktu. Podana żywotność jest wielkością statystyczną.

UWAGI DO DANYCH ELEKTRYCZNYCH I FOTOMETRYCZNYCH

Współrzędne barwy światła wg CIE 1931

Znamionowa temperatura otoczenia: $t_a = 25^\circ$

Tolerancja pomiaru współrzędnych barwy (x/y) +/- 0,005

Zakres tolerancji danych elektrycznych/fotometrycznych: +/- 10%

WYŁĄCZENIE ODPOWIEDZIALNOŚCI

Nie ponosimy odpowiedzialności w przypadku zmian i błędów. Ze względu na ciągły rozwój wszystkich produktów, zmiany techniczne i projektowe mogą wystąpić w dowolnym momencie. Zawsze upewnij się, że używasz najnowszej wersji karty produktu.

Więcej danych o produkcie oraz aktualne informacje można znaleźć na stronie www.lxpro.pl

5 YEARS
WARRANTY

